

ТЕХНИЧЕСКАЯ СПЕЦИФИКАЦИЯ № _____ 7000033665 /2020

Наименование организации Заказчика	Филиал ПАО «Россети Московский регион» - Московские Кабельные Сети
Объект (ПС)/адрес места установки	
Количество, шт.	
Фамилия И.О., должность, телефон контактного лица	

№ п/п	Технические характеристики (наименование параметра)	Требование (значение параметра)	Предлагаемые технические характеристики (заполняется участником)	Код параметра (не подлежит изменению)
1	Основные параметры			
1.1	Тип	ТПЛ-10 или аналог		
1.2	Производитель	*		ZPM_ZAVOD
1.3	Номинальное напряжение, кВ	10		ZPM_U_NOM_KV
1.4	Наибольшее рабочее напряжение, кВ	12		ZPM_U_RAB_MAX
1.5	Номинальная частота, Гц	50		ZPM_F_NOM
1.6	Коэффициент трансформации	150/5		ZPM_K_TRANSFORMED
1.7	Количество вторичных обмоток	3		ZPM_KOL_OBMOT_VTOR
1.8	Класс точности вторичных обмоток	10P/0,5/0,5S		ZPM_K_TOCHN_LITER_OBM_VTOR_1 ZPM_K_TOCHN_LITER_OBM_VTOR_2 ZPM_K_TOCHN_LITER_OBM_VTOR_3 ZPM_K_TOCHN_OBM_VTOR_1 ZPM_K_TOCHN_OBM_VTOR_2 ZPM_K_TOCHN_OBM_VTOR_3
1.9	Номинальный первичный ток, А	150		ZPM_I_PERV_NOM
1.10	Наибольший рабочий первичный ток, А	160		
1.11	Номинальный вторичный ток, А	5		ZPM_I_VTOR_NOM
1.12	Класс точности вторичной обмотки	10P/0,5/0,5S		Повтор 1.8
1.13	Номинальная вторичная нагрузка, ВА	15/10/5		ZPM_R_NOM_VTOR_OBM
1.14	Коэффициент безопасности приборов	5		
1.15	Номинальная предельная кратность обмоток защиты	13		
1.16	Динамическая стойкость при первичных токах короткого замыкания, кА	38,25		ZPM_I_DIN

1.17	Термическая стойкость при первичных токах короткого замыкания, кА	15		ZPM_I_TERM
1.18	Время протекания тока термической стойкости, не менее, сек	1		
1.19	Возможность кратковременного (не более 2 часов в неделю) превышение первичного тока на 20% по отношению к наибольшему рабочему первичному току.	Да		
1.20	Изменение коэффициента трансформации изменением числа витков первичной обмотки	Нет		
1.21	Изменение коэффициента трансформации изменением числа витков вторичной обмотки	Нет		
2.	Требования к конструкции, изготовлению и материалам	Согласно заводским нормам и требованиям		ZPM_KONSTRUKCIYA
2.1	Герметичность конструкции подтвержденная протоколом испытаний	Да		
2.2	Наличие устройства контроля уровня масла (Да, нет)	Нет		
2.3	Наличие расширителя, вместимость которого обеспечивает постоянное наличие в нем масла при всех режимах работы трансформатора в диапазоне рабочих температур (Да, нет)	Нет		
2.4	Соответствие	ГОСТ 7746-2001		ZPM_GOST_TU
2.5	Вид изоляции (фарфоровая, полимерная, бумажно-масляная, элегазовая, литая) - внешняя - внутренняя	Литая Внешняя		ZPM_VID_IZOLYAC
2.6	Одноминутное испытательное напряжение промышленной частоты, кВ	42		ZPM_U_ISP_F50
2.7	Испытательное напряжение полного грозового импульса, кВ	75		ZPM_U_ISP_GR_IMP
2.8	Одноминутное испытательное напряжение междусекционной изоляции, кВ	3		
2.9	Одноминутное испытательное напряжение промышленной частоты для вторичной обмотки, кВ	*		
2.10	Одноминутное испытательное напряжение междувитковой изоляции индуктированным напряжением для вторичной обмотки, амплитудное значение, не более, кВ	*		
2.11	Уровень ЧР для изоляции класса «б»	*		
2.12	Сопrotивление изоляции первичной обмотки, не менее, МОм	1000/500		ZPM_R_IZOLYAC_OSN ZPM_R_IZOLYAC_OSN_PAS
2.13	Сопrotивление изоляции вторичной обмотки, не менее, МОм	50		ZPM_R_IZOLYAC_OBMOT_VTOR

2.14	Удельная длина пути утечки внешней изоляции, не менее, см/кВ (ПУЭ 7 изд.)	*		ZPM_DLINA_UT_VNESH
2.15	Наличие клемм заземления, в т. ч. для подключения цепей диагностики (да/нет)	Нет		
2.16	Наличие приспособлений для подъема, спуска и удержания на весу (да/нет)	Нет		
2.17	Наличие защиты от коррозии (да/нет)	Нет		
2.18	Наличие защиты выводов вторичных обмоток от атмосферных воздействий (да/нет)	Нет		
2.19	Наличие арматуры для заливки, отбора пробы, слива и контроля уровня масла (да/нет)	Нет		
2.20	Выводы вторичных обмоток, предназначенные для учета электроэнергии, должны располагаться в отдельной коробке с возможностью ее опломбирования (да/нет)	Да		
2.21	Наличие вывода для подключения и размещения устройства присоединения для контроля основной изоляции под рабочим напряжением (да/нет)	Нет		
2.22	Наличие сигнализатора давления газа (да/нет)	Нет		
2.23	Наличие индикатора с температурной компенсацией или плотномером (да/нет)	Нет		
2.24	Обеспечение конструктивной возможности проведения поверки/калибровки средств измерений (в том числе, в составе технических устройств) в процессе эксплуатации (да/нет)	Да		
2.25	Значение испытательных статических нагрузок, Н	*		
2.26	Конструктивное исполнение (Опорный – верхнее расположение активной части, Баконный - нижнее расположение активной части.)	Проходной		
2.27	Конструкция трансформатора и применяемые материалы должны обеспечивать требования по взрыво- и пожаробезопасности (да/нет)	Да		
2.28	Габаритные размеры, мм - высота - диаметр	Согласно чертежа		ZPM_RAZMER_GABARIT
2.29	Масса трансформатора, кг	До 25		ZPM_MASSA
2.30	Масса масла/элегаза, кг	*		ZPM_MASSA_MASLA_KGZPM_MASSA_ELEGAZA_KG
2.31	Периодичность проверок классов точности в эксплуатации, не менее лет	8		
3.	Номинальные значения климатических факторов			
3.1	Климатическое исполнение (У, ХЛ) и категория размещения (по ГОСТ 15150-69)	У2		ZPM_KLIMAT_RAZM

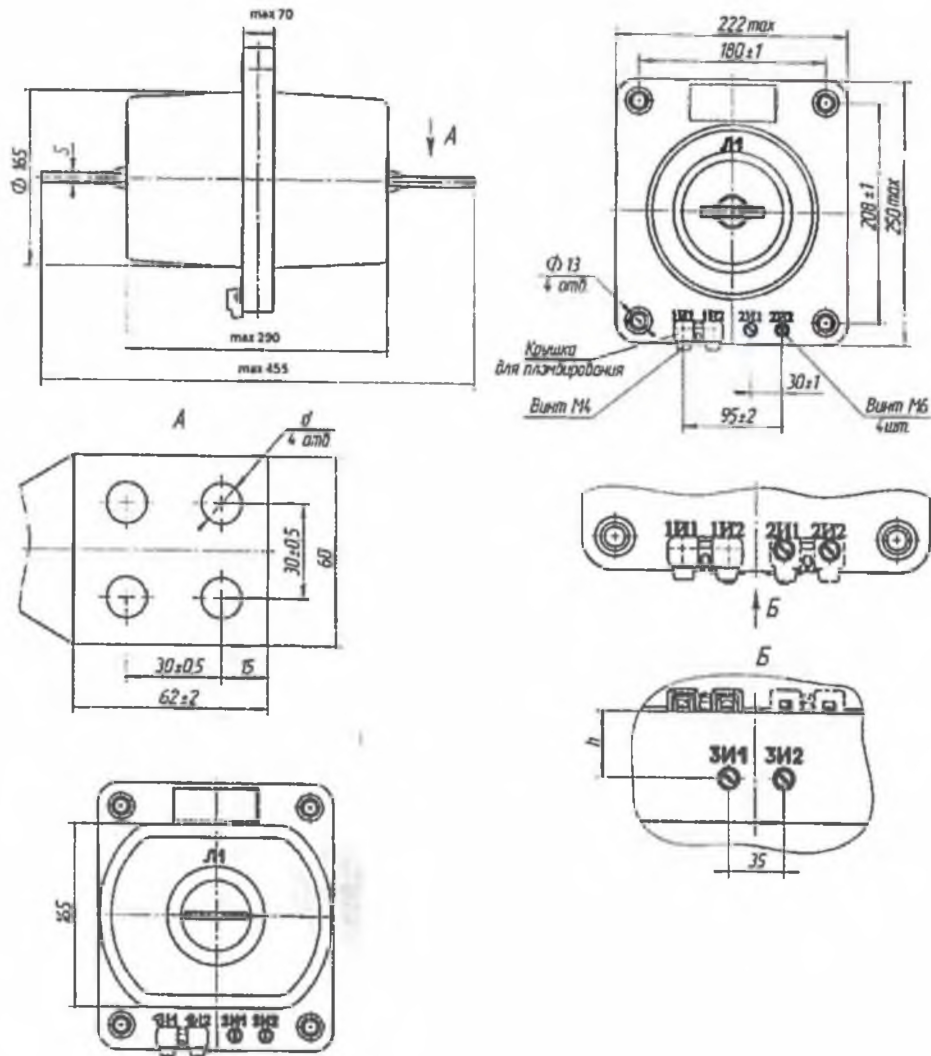
3.2	Верхнее предельное значение рабочей температуры окружающего воздуха, °С	+45		ZPM_T_RAB_NOM
3.3	Нижнее предельное значение рабочей температуры окружающего воздуха, °С	-40		ZPM_T_RAB_NOM
3.4	Сейсмичность района, баллов по шкале MSK, не менее	6		
3.5	Высота установки над уровнем моря, м	1000		
3.6	Максимальная скорость ветра, м/с	*		ZPM_RAYON_VETER_PROEKT
3.7	Допустимая скорость ветра при наличии гололеда, не менее, м/с	*		
3.8	Толщина стенки гололеда, мм	*		ZPM_RAYON_GOLOLYOD_PROEKT
3.9	Степень загрязнения атмосферы	*		ZPM_STEPEN_ZAGRYAZN_ATM
4.	Комплектность поставки			
4.1	Объем поставляемой продукции	В объеме заказа		
4.2	Комплект запасных частей, расходных материалов и принадлежностей. (да, нет)	Нет		
4.3	Технические паспорт, документация по монтажу, наладке и эксплуатации на русском языке, экз.	3		
5.	Требования по надежности			
5.1	Срок гарантии, лет, не менее с момента поставки	6		ZPM_G_SROK_SLUZHB_ZA V I DATVYP
5.2	Срок службы, лет, не менее	30		ZPM_SROK_SLUZBY
5.3	Периодичность поверки, не менее, лет	8		
5.4	Число часов наработки на отказ, не менее, ч	2-10 ⁶		
5.5	Периодичность и объем технического обслуживания	В соответствии с руководством по эксплуатации		ZPM_PERIOD_PROVED_TO
5.6.	Требования к диагностированию оборудования: – в соответствии с периодичностью и объеме указанных в СТО 34.01-23.1-001-2017 – в объеме дополнительных требований к СТО 34.01-23.1-001-2017	Да Нет		
5.7.	Возможность оценки технического состояния в соответствии с приказом Минэнерго России от 26.07.2017 № 676	Да		ZPM_ID_TECH_INSPEC
6.	Требования по безопасности, аттестации			
6.1	Наличие российских сертификатов соответствия и безопасности	Да, указать номер документа		
6.2	Наличие протоколов сертификационных и заводских испытаний	Да		
6.3	Наличие сертификата о включении в Государственный реестр средств измерений РФ	Да, указать номер документа		ZPM_GOSREE STRZPM_GOS REESTR_NOMER
6.4	Наличие креплений для установки анкерных устройств (анкерных столбов, анкерных линий) с целью обеспечения безопасной работы на оборудовании	Нет		

	высотой более 1,8 м. (Правила по охране труда при работе на высоте, утвержденные приказом Минтруда России от 28.03.2014 № 155н (в ред. приказа Минтруда России от 17.06.2015 № 383н))			
6.5	Наличие анкерных устройств (анкерных столбов, анкерных линий) для обеспечения безопасной работы на оборудовании высотой более 1,8 м. (Правила по охране труда при работе на высоте, утвержденные приказом Минтруда России от 28.03.2014 № 155н (в ред. приказа Минтруда России от 17.06.2015 № 383н))	Нет		
7.	Требования по аттестации, сертификации			
7.1.	Наличие экспертного заключения согласно «Положению об аттестации оборудования, технологий и материалов в ПАО «Россети» на момент поставки (указать номер и дату документа)	*		
7.2	Средства измерений должны иметь действующие документы: 1. на момент проведения торгово-закупочных процедур – Свидетельства об утверждении типа СИ (допускается представление ссылок на утвержденные типы СИ в Федеральном информационном фонде обеспечения единства измерений ФГИС "Аршин"); 2. на момент поставки – Свидетельства о поверке или оттиски поверительного клейма (допускается представление ссылок на поверенные СИ в Федеральном информационном фонде обеспечения единства измерений РСТ "Метрология").	да да		
8.	Требования по экологии			
8.1	Уровень радиопомех, измеренный при $1,1U_n.p/\sqrt{3}$, не более мкВ	*		
8.2	Расход газа на утечки, % в год, не более	*		
9.	Маркировка, упаковка, транспортирование, хранение			
9.1	Трансформатор снабжается табличкой, на которой должны быть нанесены следующие данные: - товарный знак предприятия-изготовителя; - наименование изделия «трансформатор тока»; - тип трансформатора и климатическое исполнение; - порядковый номер; - номинальное напряжение, кВ; - номинальная частота, Гц; - номер вторичной обмотки; - номинальный коэффициент трансформации; - класс точности для вторичных обмоток; - номинальный коэффициент безопасности приборов;	Да		

	<ul style="list-style-type: none"> - значение номинальной предельной кратности; - номинальная вторичная нагрузка, ВА; - масса трансформатора, кг; - обозначение стандарта на трансформаторы конкретных типов или обозначение настоящего стандарта; - год выпуска (на трансформаторах, предназначенных для экспорта, не указывают). (да/нет) 			
9.2	<p>Упаковка</p> <p>Все неокрашенные металлические части трансформатора (включая запасные части, при их наличии), подверженные воздействию внешней среды в процессе транспортирования и хранения, должны быть законсервированы с помощью смазок или другим надежным способом на срок хранения 3 г.</p> <p>Упаковка должна обеспечивать сохранность трансформаторов при их транспортировании. Вид упаковки должен быть предусмотрен в стандартах на трансформаторы конкретных типов. (да/нет)</p>	Да		
10.	Условия транспортирования			
10.1	Растамаживание и доставка оборудования до места назначения (для импортных трансформаторов)	*		
10.2	Условия хранения Требования к хранению трансформаторов в части воздействия климатических факторов внешней среды по ГОСТ 15150 должны быть указаны в стандартах на трансформаторы конкретных типов.	ГОСТ 23216		
10.3	Наличие «шок-индикатора» на транспортной упаковке для контроля условий транспортировки	Да		
11.	Требования к сервисным центрам			
11.1	Наличие сервисного центра на территории РФ	*		
11.2	Разрешительная документация на техническое обслуживание электротехнического оборудования	Да		
11.3	Перечень и копии выполняемых договоров сервисного обслуживания	Да		
11.4	Отзывы о проделанной ранее сервисным центром работе (референс-лист).	Да		

11.5	Перечень используемых приборов, с подтверждением их метрологической аттестации.	Да		ZPM_NALICH IE_PROIZV_E O_ZAPCHAS
11.6	Наличие договора с организацией, аккредитованной в установленном порядке (наличие аттестата аккредитации с соответствующей областью аккредитации) на право поверки.	Да		
11.7	Свидетельства и сертификаты о прохождении обучения персонала, подтверждающие право гарантийного обслуживания от имени завода изготовителя.	Да		
11.8	Поставка любых запасных частей, ремонт и/или замена любого блока оборудования в течение 20 лет с даты окончания гарантийного срока. (да/нет)	*		
11.9	Срок поставки запасных частей для оборудования, с момента подписания договора на их покупку не более 6 месяцев (да/нет)	*		
12.	Дополнительные требования			
12.1	Трансформаторы тока должны иметь расширенную характеристику вторичной нагрузки обмотки для учета электроэнергии в классе точности 0,5S: от 1 ВА до S ном.	Да		

Во всем неоговоренном ТП должны соответствовать требованиям ГОСТ 7746-2015



СОГЛАСОВАНО:

Начальник СТЭЭ МКС – филиала
ПАО «Россети Московский регион»

А.В. Попов

Начальник управления метрологии и контроля
качества электроэнергии МКС – филиала
ПАО «Россети Московский регион»

В.В. Маньковский

Начальник отдела технического сопровождения
проектов Энергоучет- филиала
ПАО «Россети Московский регион»

К.А. Филимонов

14.01.22

Директор департамента эксплуатации сетей 0,4 – 20 кВ
ПАО «Россети Московский регион»

Р.В. Иванов

Руководитель дирекции метрологии
и контроля качества электроэнергии
ПАО «Россети Московский регион»

Е.А. Бучкина

18.01.22